

# AIRO

CE

## A12 E - A12 ED

### Piattaforme Aeree Semoventi

**SELF-PROPELLED AERIAL PLATFORMS**

LA SCELTA IDEALE PER RIDURRE I COSTI ED AUMENTARE LA SICUREZZA NEI LAVORI AEREI DI MANUTENZIONE E DI INSTALLAZIONE.

**PLATES-FORMES AUTOMOTRICES**

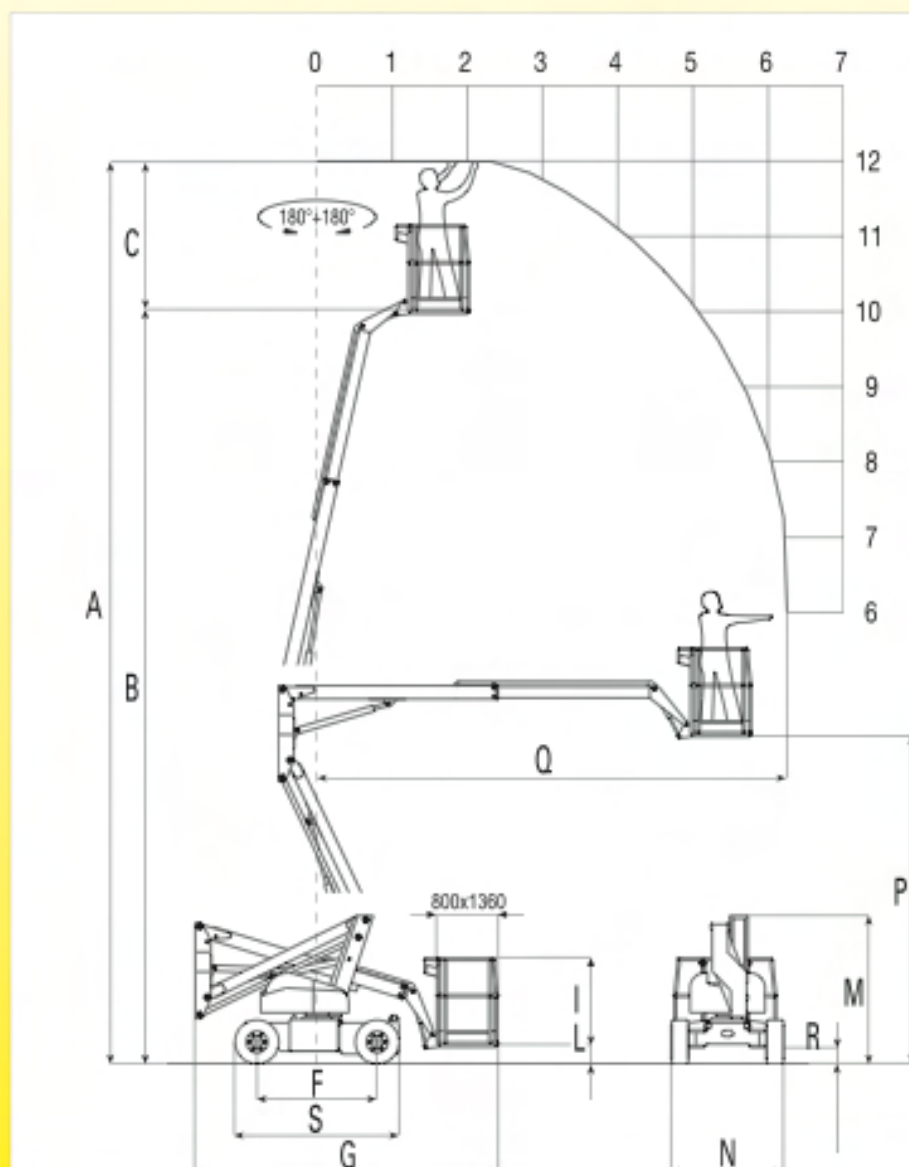
THE RIGHT CHOICE WHICH ALLOWS YOU TO LOWER YOUR COSTS AND TO INCREASE YOUR SAFETY DURING AERIAL ASSISTANCES AND INSTALLATIONS.

**SELBSTFAHRENDEN HYDRAULISCHE HEBEBÜHNEN**

LA SOLUTION IDEALE QUI VOUS PERMET DE LIMITER VOS COÛTS ET D'AUGMENTER VOTRE SECURITE PENDANT LES TRAVAUX AERIENS D'ENTRETIEN ET D'INSTALLATION.

**PLATAFORMAS ELEVADORAS AUTOPROPULSADAS**

LA ELECCION IDEAL PARA REDUCIR COSTES Y AUMENTAR LA SEGURIDAD EN MANTENIMIENTOS Y INSTALACIONES ALTAS.



	A12 E	A12 ED
A	12000	12000
B	10000	10000
C	2000	2000
F	1600	1600
G	4150/4230*	4150/4230*
I	1120	1120
L	285	285
M	1970	1970
N	1500	1500
P	4450	4450
Q	6420	6420
R	170	170
S	2214	2214

(\*) Dati riferiti al modello con rotazione idraulica del cesto 70°+70°

(\*) Specifications refer to the model with hydraulic cage rotation 70°+70°

**A**  
 PIATTAFORME AEREE SEMOVENTI  
 EVOLI ARTICOLATE  
 SELF-PROPELLED AERIAL PLATFORMS  
 ISOLATED ROTATING

Head Office  
 Westside, London Road,  
 Hickstead, West Sussex,  
 RH17 5LZ

T 01444 88 11 88  
 F 01444 88 11 99  
 E hiredesk@facelift.co.uk  
 W facelift.co.uk

**facelift**  
 access and safety made easy

# AIRO



Concessionario  
Dealer  
Importateur  
Händler  
Concessionário

## Piattaforme Aeree Semoventi

### A12 E - A12 ED

Descrizioni ed illustrazioni si intendono fornite a titolo indicativo e non impegnativo.  
Specifications are nominal and may be revised to reflect design improvements.

En cas de nécessité les spécifications techniques peuvent être modifiées.

Im Interesse einer technischen Weiterentwicklung können die Geräte jederzeit vom Hersteller entsprechend geändert werden.

Las descripciones e ilustraciones descritas son orientativas y pueden ser modificadas.

Allestimento Standard	Standard Features	Version Standard	Standardausstattung	Equipamiento Estandar
<ul style="list-style-type: none"> <li>■ Costruzione secondo la norma EN 280 e conforme a tutte le normative internazionali di sicurezza</li> <li>■ Trasmissione elettro-idraulica</li> <li>■ Comandi proporzionali</li> <li>■ Batteria trazione</li> <li>■ Caricabatteria ad alta frequenza 230 V monofase incorporato</li> <li>■ Claxon, voltmetro e contatore</li> <li>■ Controllo elettrico inclinazione piattaforma con blocco automatico</li> <li>■ Indicatore batteria scarica con dispositivo salva-batteria (stop automatico del sollevamento)</li> <li>■ Avvisatore acustico movimenti</li> <li>■ Traslazione consentita alla massima altezza</li> <li>■ Limitatore del carico in piattaforma</li> <li>■ Ruote nere super elastiche</li> <li>■ Predisposizione per linea elettrica 230 V in piattaforma</li> </ul> <p><b>Optionals:</b></p> <ul style="list-style-type: none"> <li>■ Rotazione idraulica del cesto 70°+70°</li> <li>■ Avvisatore luminoso lampeggiante</li> <li>■ Cappuccio di protezione scatola comandi</li> <li>■ Linea elettrica 230 V in piattaforma</li> <li>■ Linea elettrica 230 V in piattaforma con salvavita</li> <li>■ Ruote bianche antiriscaldamento superelastiche</li> </ul>	<ul style="list-style-type: none"> <li>■ Produced according to EN 280 norm and the international safety regulations</li> <li>■ Electric-hydraulic transmission</li> <li>■ Proportional controls</li> <li>■ Traction battery</li> <li>■ High frequency battery-charger 230V incorporated</li> <li>■ Horn, voltmeter and hourmeter</li> <li>■ Electric tilt alarm device with automatic stop</li> <li>■ Flat battery indicator with battery-protection device (automatic lifting stop)</li> <li>■ All-motion alarm</li> <li>■ Drivesable at max. height</li> <li>■ On platform load limiting device</li> <li>■ Super elastic black tyres</li> <li>■ 230 V electric line pre-disposition on the platform</li> </ul> <p><b>Optionals:</b></p> <ul style="list-style-type: none"> <li>■ Hydraulic cage rotation 70°+70°</li> <li>■ Flashing warning light</li> <li>■ Gearcase protection cap</li> <li>■ 230V. Supply with plug on the platform</li> <li>■ 230V Supply with plug on the platform with earth-leakage circuit breaker</li> <li>■ Super elastic non-marking white tyres</li> </ul>	<ul style="list-style-type: none"> <li>■ Conforme à la norme EN 280 et aux normes internationales de sécurité</li> <li>■ Transmission électro-hydraulique</li> <li>■ Commandes proportionnelles</li> <li>■ Batterie traction</li> <li>■ Chargeur de la batterie 230 V en haute fréquence incorporé</li> <li>■ Claxon, voltmètre et compteur horaire</li> <li>■ Contrôle électrique de l'inclinaison de la plateforme avec blocage automatique</li> <li>■ Indicateur de batterie déchargée avec dispositif protége-batterie (arrêt automatique du levage)</li> <li>■ Avertisseur acoustique des mouvements</li> <li>■ Déplacement possible à la max. hauteur</li> <li>■ Limiteur de charge sur plateforme</li> <li>■ Pneus noirs super élastiques</li> <li>■ Predisposition de ligne électrique 230 V en plateforme</li> </ul> <p><b>Options:</b></p> <ul style="list-style-type: none"> <li>■ Rotation hydraulique du panier 70°+70°</li> <li>■ Avertisseur lumineux clignotant</li> <li>■ Capuchon de protection pour le boîtier de commande</li> <li>■ Ligne électrique 230 V en plateforme</li> <li>■ Ligne électrique 230 V en plateforme avec sauve vie</li> <li>■ Pneus blancs anti-trace super élastiques</li> </ul>	<ul style="list-style-type: none"> <li>■ Hergestellt nach NORM EN 280 und internationalen Sicherheitsbestimmungen</li> <li>■ Elektro-hydraulischer Antrieb</li> <li>■ Proportionale Steuerung</li> <li>■ Traktionbatterie</li> <li>■ Einphasiges Hochfrequenz-Ladegerät 230V eingebaut</li> <li>■ Hupe, Spannungsmesser und Betriebsstundenzähler</li> <li>■ Elektrische Neigungsalarm mit Bewegungssperre</li> <li>■ Anzeige für erschöpfte Batterie mit Batterieschutzvorrichtung (automatische Anhebungsblockierung)</li> <li>■ Akustisches Bewegungssignal</li> <li>■ Erlaubte Fahrgeschwindigkeit bis max. Höhe</li> <li>■ Lastbegrenzer auf dem Korb</li> <li>■ Schwarz Reifen super elastischer</li> <li>■ Negung elektrischer Linie 230 V auf Plattform</li> </ul> <p><b>Sonderausstattung:</b></p> <ul style="list-style-type: none"> <li>■ Hydraulische Korbdrehung 70°+70°</li> <li>■ Blinkender</li> <li>■ Schutzkappe für Steuergehäuse</li> <li>■ 230V Anschluss auf der Plattform</li> <li>■ 230V Anschluss auf der Plattform mit Steckdose und FI-Schutzschalter</li> <li>■ Nicht-markierenden weisse Reifen super elastischer</li> </ul>	<ul style="list-style-type: none"> <li>■ Construcción según la norma EN 280 y de acuerdo a todas las normativas internacionales de seguridad</li> <li>■ Transmisión electro-hidráulica</li> <li>■ Mandos proporcionales</li> <li>■ Batería tracción</li> <li>■ Cargador de batería de alta frecuencia 230 V incorporado</li> <li>■ Claxon, voltímetro y cuertahoras</li> <li>■ Control eléctrico de inclinación de plataforma con bloqueo automático</li> <li>■ Indicador de batería descargada con dispositivo de protección batería (parada automática de la elevación)</li> <li>■ Alarma acústica de movimiento</li> <li>■ Desplazamiento permitido a la max. altura</li> <li>■ Limitador de carga en la plataforma</li> </ul> <p><b>Opcoes:</b></p> <ul style="list-style-type: none"> <li>■ Rotación hidráulica cesto 70°+70°</li> <li>■ Casquillo luminoso intermitente</li> <li>■ Casquillo protector caja de mandos</li> <li>■ Línea eléctrica. 230 V en plataforma</li> <li>■ Línea eléctrica 230 V en plataforma con interruptor diferencial automático</li> <li>■ Ruedas blancas anti-huella super elásticas</li> </ul>

				A12 E	A12 ED		
Portata totale	Total capacity	Capacité de la plateforme	Tragfähigkeit der Plattform	kg	200	200	
Altezza massima di lavoro	Working height	Hauteur de travail	Arbeitshöhe	m	12	12	
Stralcie massima di lavoro	Max working outreach	Départ max. de travail	Seitliche Reichweite	m	6,4	6,4	
Rotazione torretta	Degree turret rotation	Rotation tourelle	Schwenkbereich	-	180°+180°	180°+180°	
Dimensioni cesto	Cage dimensions	Dimensions panier	Maße des Arbeitskorbes	mm	800 x 1360	800 x 1360	
Comandi	Power	Source d'énergie	Antriebsart	-	Batteria	Batteria + Diesel	
Batteria	Battery	Batterie	Batterie	VAh	48 / 325	48 / 325	
Caricabatteria	Battery-charger	Chargeur	Ladegerät	VA	48 / 45	48 / 45	
Capacità serbatoio olio	Oil tank capacity	Capacité réservoir d'huile	Inhalt Hydrauliktank	l	40	67	
Max pressione idraulica	Max hydraulic pressure	Pression hydraulique max	Arbeitsdruck	bar	210	210	
Velocità traslazione (veloce)	Drive speed (fast)	Vitesse de déplacement (grande vitesse)	Fahrgeschwindigkeit (schnell)	km/h	4	4	
Velocità di sicurezza	Security speed	Vitesse de sécurité	Sicherheitsgeschwindigkeit	km/h	0,6	0,6	
Pendenza superabile	Gradeability	Pente admissible (machine repliée)	Stabilität	%	25	25	
Raggio interno di curvatura	Inside turning radius	Rayon de braquage (intérieur)	Wenderradius (innen)	m	0,95	0,95	
Raggio esterno di curvatura	Outside turning radius	Rayon de braquage (extérieur)	Wenderradius (außen)	m	2,95	2,95	
Dimensioni gomme	Tyre dimensions	Dimensions des pneus	Bereifungsgröße	mm	584x324	584x324	
Tipo gomme	Tyre type	Type de pneus	Bereifungsart		SOFTY	23x10x12"	23x10x12"
Peso totale	Total weight	Poids total	Gesamtgewicht	kg	3800 / 4200*	4140 / 4400*	

(\*) Dati riferiti al modello con rotazione idraulica del cesto 70°+70°

(\*) Specifications refer to the model with hydraulic cage rotation 70°+70°

(\*) Les données se réfèrent au modèle avec rotation hydraulique du panier 70°+70°

(\*) Daten entsprechen Modell mit hydraulischer Korbdrehung 70°+70°

(\*) Los datos se refieren al modelo con rotación hidráulica del cesto 70°+70°

A12 ED: Motore diesel • Diesel engine • Moteur diesel • Dieselmotor • Motor diesel = HATZ 1B40 • Kw 6,8

RI. 09/12

Head Office  
Westside, London Road,  
Hickstead, West Sussex,  
RH17 5LZ

T 01444 88 11 88  
F 01444 88 11 99  
E hiredesk@facelift.co.uk  
W facelift.co.uk

**facelift**  
access and safety made easy