

AIRO



A12 JE - A15 JE

Piattaforme Aeree Semoventi

SELF-PROPELLED AERIAL PLATFORMS

LA SCELTA IDEALE PER RIDURRE I COSTI ED AUMENTARE LA SICUREZZA NEI LAVORI AEREI DI MANUTENZIONE E DI INSTALLAZIONE.

PLATES-FORMES AUTOMOTRICES

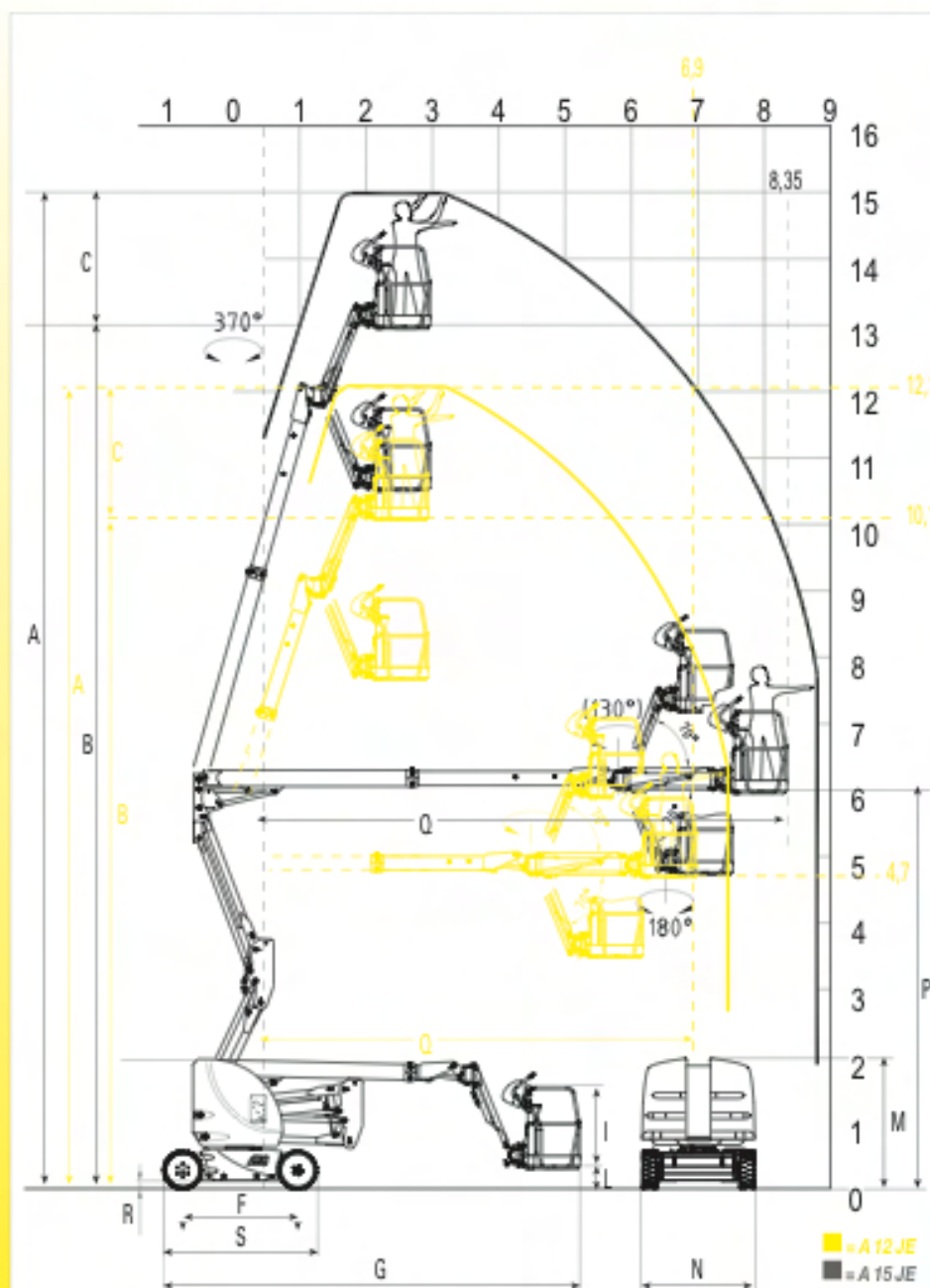
THE RIGHT CHOICE WHICH ALLOWS YOU TO LOWER YOUR COSTS AND TO INCREASE YOUR SAFETY DURING AERIAL ASSISTANCES AND INSTALLATIONS.

SELBSTFAHRENDEN HYDRAULISCHE HEBEBÜHNEN

LA SOLUTION IDEALE QUI VOUS PERMET DE LIMITER VOS COÛTS ET D'AUGMENTER VOTRE SECURITE PENDANT LES TRAVAUX AERIENS D'ENTRETIEN ET D'INSTALLATION.

PLATAFORMAS ELEVADORAS AUTOPROPULSADAS

LA ELECCION IDEAL PARA REDUCIR COSTES Y AUMENTAR LA SEGURIDAD EN MANTENIMIENTOS Y INSTALACIONES ALTAS.



	A12 JE	A15 JE
A	12100	15000
B	10100	13000
C	2000	2000
F	1750	1750
G	5705/4600*	6405/4900*
I	1200	1200
L	400	360
M	1990/2600*	1990/2600*
N	1200	1500
P	4700	6000
Q	7500	8950
R	125	135
S	2350	2350

(*) posizione ripiegata per il trasporto

(*) Compact position for transport

FORME AEREE SEMOVENTI
LI ARTICOLATE
PELLED AERIAL PLATFORMS
ATED ROTATING

Head Office
Westside, London Road,
Hickstead, West Sussex,
RH17 5LZ

T 01444 88 11 88
F 01444 88 11 99
E hiredesk@facelift.co.uk
W facelift.co.uk

facelift
access and safety made easy



Concessionario
Dealer
Importateur
Händler
Concesionario

Piattaforme Aeree Semoventi

Descrizioni ed illustrazioni si intendono fornite a titolo indicativo e non impegnativo.
Specifications are nominal and may be revised to reflect design improvements.
En cas de nécessité les spécifications techniques peuvent être modifiées.
Im Interesse einer technischen Weiterentwicklung können die Geräte jederzeit vom Hersteller entsprechend geändert werden.
Las descripciones e ilustraciones descritas son orientativas y pueden ser modificadas.

A12 JE - A15 JE

Allestimento Standard	Standard Features	Version Standard	Standardausstattung	Equipamiento Estandar
<ul style="list-style-type: none"> Costruzione secondo la norma EN 280 e conforme a tutte le normative internazionali di sicurezza Trazione elettrica e controllo pompa A.C. Comandi proporzionali multifunzione (tutti i movimenti del braccio contemporaneamente) Batteria di tipo "Deep Cycle" con caricabatteria integrato a tenuta stagna Clock, voltmetro e contatore Controllo elettrico inclinazione cavo con blocco automatico movimenti Indicatore batteria scarica con dispositivo salva-batteria (stop automatico del sollevamento) Avvisatore acustico movimenti Sistema automatico antiribaltamento per traslazione alla massima altezza Display per diagnostica Limitatore di carico in piattaforma Jib (+70° - 70°) Jib ripiegabile per riduzione dimensioni di trasporto Rotazione idraulica del cesto 180° Rotazione torretta 370° (non continuo) Ruote "Cushion Soft" antiribaltata Cesto in acciaio Predisposizione per linea elettrica 230 V in piattaforma 	<ul style="list-style-type: none"> Produced according to EN 280 norm and the international safety regulations A.C. electric traction and pump control Multi-function proportional controls (all contemporaneous boom's movements) "Deep Cycle" batteries with incorporated waterproof battery charger Hour, voltmeter and hourmeter Electric tilt alarm device for chassis and platform with automatic motion stop Flat battery indicator with battery-protection device (automatic lifting stop) All-motion alarm Automatic pot-hole system for translation at max. height Diagnostic system On platform load-limiting device Jib (+70° - 70°) Folding-down jib for reduction transport dimensions 180° hydraulic platform rotation 370° no-continuous turret rotation "Cushion Soft" Non-marking white tyres Steel platform 230 V electric line predisposition on the platform 	<ul style="list-style-type: none"> Conforme à la norme EN 280 et aux normes internationales de sécurité Traction électrique et contrôle pompe A.C. Commandes proportionnelles multifonctions pour les mouvements du bras simultanés Batteries de type "Deep Cycle" avec chargeur de batterie intégré étanches à l'eau Klaxon, voltmètre et compteur heures Contrôleur électronique de dévers du châssis et de la plateforme avec blocage automatique de manoeuvres Indicateur de batterie déchargée avec dispositif protège-batterie (arrêt automatique du levage) Avertisseur acoustique de mouvements Système automatique antiréversement pour déplacement à la max. hauteur Dispositif de diagnostic Limiteur de charge sur panier Bras pendulaire (+70° - 70°) Bras pendulaire escamotable pour réduction dimensions de transport Rotation hydraulique du panier 180° Rotation pas continue tourelle 370° Pneus "Cushion Soft" blancs anti-trace Panier en acier Predisposition de ligne électrique 230 V en plateforme 	<ul style="list-style-type: none"> Hergestellt nach EN 280 Norm und Internat. Sicherheitsbestimmungen A.C. Elektrische Antrieb und Pumpe Kontrolle Mehrfunktion Proportionalsteuerung (alles gleichzeitige Bewegungen des Arm) "Deep Cycle" Batterien mit eingebaut wasserdicht Ladegerät Pfepe, Spannungsmesser und Betriebsstundenzähler Elektrische Neigungselam für Wagen und Plattform mit Bewegungssperre Anzeige für erschöpfte Batterie mit Batterieschutzvorrichtung (automatische Anhebungsblockierung) Gesamtbewegungsalarm Automatisches Kippenschutzsystem für Fahrgeschwindigkeit bei max. Höhe Diagnosiksystem Lastbegrenzer auf dem Korb Jib (+70° - 70°) Klappbare Jib zur Reduzierung Transport Abmessungen Hydraulische Korbrotation 180° Turmdrehung 370° nicht ständig "Cushion Soft" Nicht markierende Weißen Reifen Stahlkorb Neigung elektrischer Linie 230 V auf Plattform 	<ul style="list-style-type: none"> Construcción según la norma EN 280 y de acuerdo a todas las normativas internacionales de seguridad Trazción eléctrica y control bomba A.C. Mandos proporcionales multifuncional (todos los movimientos del brazo simultáneos) Baterías de tipo "Deep Cycle" con carga batería incorporado resistente al agua Clock, voltímetro y cuentahoras Control eléctrico de inclinación chasis y plataforma con bloqueo de los movimientos Indicador de batería descargada con dispositivo de protección batería (parada automática de la elevación) Avisador acústico de movimientos Sistema automático antirbuelco para desplazamiento a la max. altura Sistema de diagnosis Limitador de carga en la plataforma Plumín (+70° - 70°) Plumín basculante para reducción dimensiones del transporte Rotación hidráulica de la cesta de 180° Rotación torreta de 370° no-continua Neumáticos "Cushion Soft" blancos anti-huella Cesta de acero Predisposición línea eléctrica 230V en plataforma
<p>Optional:</p> <ul style="list-style-type: none"> Batterie maggiorate 48 V / 320 Ah Jib rotante 130° Avvisatore luminoso lampeggiante Protezione comandi rigida con portagocci Cappuccio di protezione scatola comandi Linea elettrica 230 V in piattaforma Linea elettrica 230 V in piattaforma con salvavita Manovra "quick-up" e "quick-down" per salita e discesa rapida 	<p>Optional:</p> <ul style="list-style-type: none"> Increased batteries 48 V / 320 Ah 130°rotating jib Flashing warning light Rigid gearcase protection cap with tools-box Gearcase protection cap 230V Supply with plug on the platform 230V Supply with plug on the platform with earth-leakage circuit breaker "Quick-up" and "quick-down" moves for steep lifting and lowering 	<p>Options:</p> <ul style="list-style-type: none"> Batteries augmentées 48 V / 320 Ah Rotation du bras pendulaire 130° Avertisseur lumineux clignotant Capuchon de protection rigide pour le boîtier de commande avec boîtier porte-outil Capuchon de protection pour le boîtier de commande Ligne électrique 230 V en plateforme Ligne électrique 230 V en plateforme avec sauve vie Manoeuvres "Quick-up" et "Quick-down" pour montée et descente rapide 	<p>Sonderausstattung:</p> <ul style="list-style-type: none"> Erhöhte Batterien 48 V / 320 Ah Jibdrehung 130° Blinkender Hart Schutzkappe für Steuergehäuse mit Werkzeugkasten Schutzkappe für Steuergehäuse 230V Anschluss auf der Plattform 230V Anschluss auf der Plattform mit Steckdose und FI-Schutzschalter "Quick-up" und "Quick-down" Bewegungen für schnelle Hubung und Senkung 	<p>Options:</p> <ul style="list-style-type: none"> Baterías más grandes 48 V / 320 Ah Rotación plumín de 130° Avisador luminoso intermitente Casquillo protector caja de mandos rígido con caja de herramientas Casquillo protector caja de mandos Linea eléctrica 230 V en plataforma Linea eléctrica 230 V en plataforma con interruptor diferencial automático Maniobras "Quick-up" y "Quick-down" para subida y bajada rápida

				A12 JE	A15 JE
Portata totale	Total capacity	Capacité de la plateforme	Tragfähigkeit der Plattform	kg	230
Altezza massima di lavoro	Working height	Hauteur de travail	Arbeitshöhe	m	12,10
Strada massima di lavoro	Max working outreach	Départ max. de travail	Seitliche Reichweite	m	7,50
Rotazione torretta	Degree turret rotation	Rotation tourelle	Schwenkbereich	-	370°
Rotazione cesta	Hydraulic cage rotation	Rotation panier	Korbrotation	-	90°+90°
Dimensioni cesto	Cage dimensions	Dimensions panier	Maße des Arbeitskorbes	mm	800x1150
Comando	Power	Source d'énergie	Antriebsart	Fonte de energia	Batteria
Batteria	Battery	Batterie	Batterie	Bateria	48/280
Caricabatteria	Battery-charger	Chargeur	Ladegerät	Recargador de batería	48/34
Capacità serbatoio olio	Oil tank capacity	Capacité réservoir d'huile	Inhalt Hydrauliktank	Capacidad de depósito de aceite	l
Max pressione idraulica	Max hydraulic pressure	Pression hydraulique max	Arbeitsdruck	Máxima presión hidráulica	bar
Velocità traslazione (veloce)	Drive speed (fast)	Vitesse de déplacement (grande vitesse)	Fahrgeschwindigkeit (schnell)	Velocidad de desplazamiento rápida	km/h
Velocità di sicurezza	Security speed	Vitesse de sécurité	Sicherheitsgeschwindigkeit	Velocidad de seguridad	km/h
Pendenza superabile	Gradeability	Pente admissible (machine repliée)	Stabilität	Pendiente superable	%
Raggio interno di curvatura	Inside turning radius	Rayon de braquage (intérieur)	Wenderradius (inner)	Radio interno de curvatura	m
Raggio esterno di curvatura	Outside turning radius	Rayon de braquage (extérieur)	Wenderradius (außen)	Radio externo de curvatura	m
Tipo pneumatici	Tyre type	Type de pneu	Bereifungsart	Tipo de neumáticos	Cushion Soft
Peso totale	Total weight	Poids total	Gesamtgewicht	Peso total	kg

RI. 06/12

Head Office
Westside, London Road,
Hickstead, West Sussex,
RH17 5LZ
T 01444 88 11 88
F 01444 88 11 99
E hiredesk@facelift.co.uk
W facelift.co.uk

facelift
access and safety made easy