

Una gamma completa per industria ed edilizia / A complete range for industry and building

AIRO

CE

X8 EN

Piattaforme Aeree Semoventi

SELF-PROPELLED AERIAL PLATFORMS

LA SCELTA IDEALE PER RIDURRE I COSTI ED AUMENTARE LA SICUREZZA NEI LAVORI AEREI DI MANUTENZIONE E DI INSTALLAZIONE.

PLATES-FORMES AUTOMOTRICES

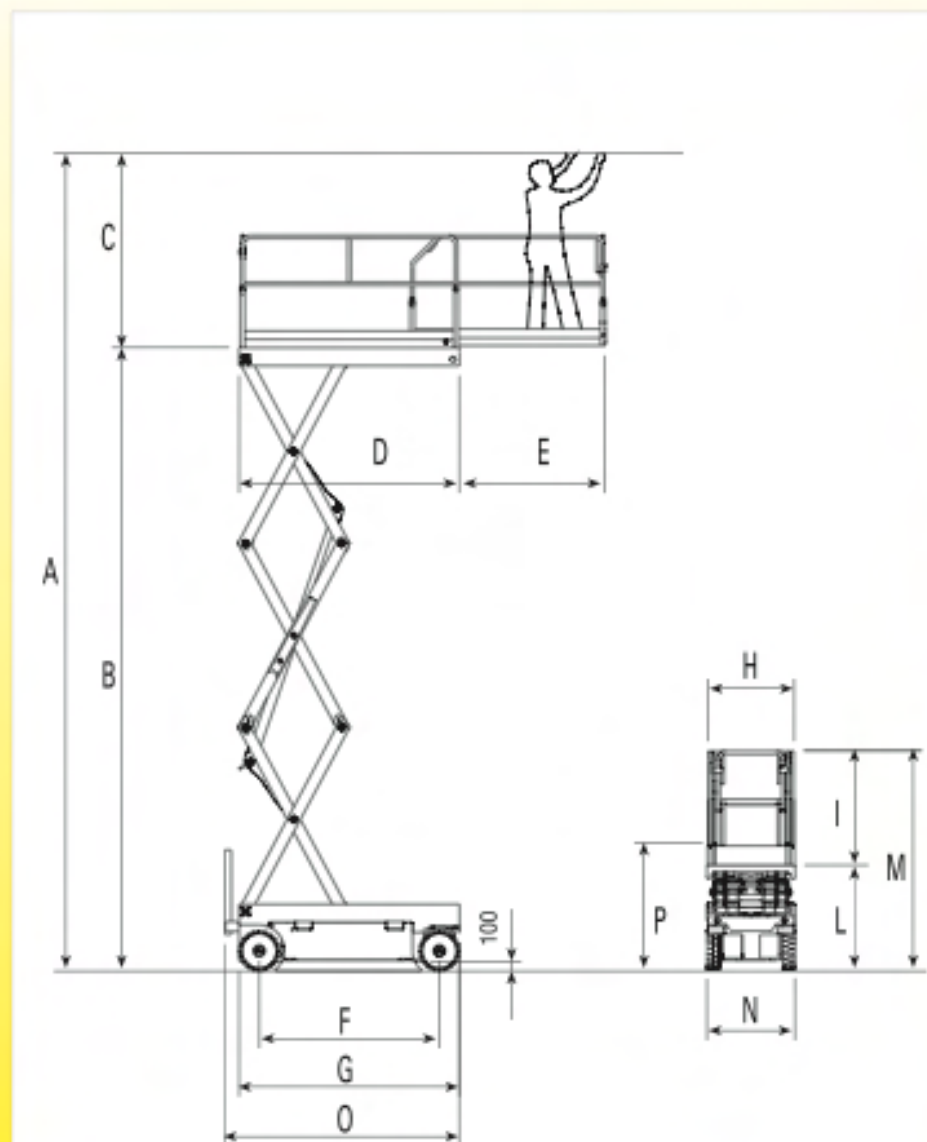
THE RIGHT CHOICE WHICH ALLOWS YOU TO LOWER YOUR COSTS AND TO INCREASE YOUR SAFETY DURING AERIAL ASSISTANCES AND INSTALLATIONS.

SELBSTFAHRENDEN HYDRAULISCHE HEBEBÜHNEN

LA SOLUTION IDEALE QUI VOUS PERMET DE LIMITER VOS COÛTS ET D'AUGMENTER VOTRE SECURITE PENDANT LES TRAVAUX AERIENS D'ENTRETIEN ET D'INSTALLATION.

PLATAFORMAS ELEVADORAS AUTOPROPULSADAS

LA ELECCION IDEAL PARA REDUCIR COSTES Y AUMENTAR LA SEGURIDAD EN MANTENIMIENTOS Y INSTALACIONES ALTAS.



	X8 EN
A	8300
B	6300
C	2000
D	2250
E	1500
F	1840
G	2250
H	890
I	1150
L	1080
M	2230
N	890
O	2400
P	1280/1730*

P* = Optional, con
ringhiera ribaltabile
Optional, with folding
down rails

PIATTAFORME AEREE SMOVENTI
AERIAL PLATFORMS

Head Office
Westside, London Road,
Hickstead, West Sussex,
RH17 5LZ

T 01444 88 11 88
F 01444 88 11 99
E hiredesk@facelift.co.uk
W facelift.co.uk

facelift
access and safety made easy

AIRO



Concessionario
Dealer
Importateur
Händler
Concessionário

Piattaforme Aeree Semoventi

X8 EN

Descrizioni ed illustrazioni si intendono fornite a titolo indicativo e non impegnativo.

Specifications are nominal and may be revised to reflect design improvements.

En cas de nécessité les spécifications techniques peuvent être modifiées.

Im Interesse einer technischen Weiterentwicklung können die Geräte jederzeit vom Hersteller entsprechend geändert werden.

Las descripciones e ilustraciones descritas son orientativas y pueden ser modificadas.

Allestimento Standard	Standard Features	Version Standard	Standardausstattung	Equipamiento Estandar
<ul style="list-style-type: none"> ■ Costruzione secondo la norma EN 280 e conforme a tutte le normative internazionali di sicurezza ■ Trasmissione elettroidraulica ■ Comandi proporzionali ■ Batteria di tipo "Deep Cycle" con caricabatterie integrato a tenuta stagna ■ Protezione antiscivolamento elettrica ■ Pianale estensibile manualmente (m 1,50) ■ Claxon, voltmetro e contatore ■ Controllo elettrico inclinazione piattaforma con blocco automatico ■ Indicatore batteria scarica con dispositivo salva-batteria (stop automatico del sollevamento) ■ Stezo a 90° ■ Avvisatore acustico movimenti ■ Sistema automatico antibattimento per traslazione alla stessa altezza ■ Ringhiera ribaltabili ■ Limitatore del carico in piattaforma ■ Ruota "Cushion Soft System" antiribaltata ■ Predisposizione per linea elettrica 230 V in piattaforma <p>Optionale:</p> <ul style="list-style-type: none"> ■ Ringhiera ribaltabili verso l'interno ■ Avvisatore luminoso lampaggiante ■ Cappuccio di protezione scatola comandi ■ Linea elettrica 230 V in piattaforma ■ Linea elettrica 230 V in piattaforma con scivolo ■ Batteria "Deep Cycle" 24V, 260Ah 	<ul style="list-style-type: none"> ■ Produced according to EN 280 norm and the international safety regulations ■ Electro-hydraulic transmission ■ Proportional controls ■ "Deep Cycle" batteries with incorporated waterproof battery charger ■ Electric shearing-proof protection ■ Manual roll-out extension deck (m 1,50) ■ Horn, voltmeter and hourmeter ■ Electrical control platform inclination with automatic stop ■ Flat battery indicator with battery-protection device (automatic lifting stop) ■ 90° steering ■ All-motion alarm ■ Automatic pot-hole system for traslation at max. height ■ Removable rails ■ On-platform load limiting device ■ "Cushion Soft System" Non-marking white tyres ■ 230 V electric line pre-disposition on the platform <p>Optionale:</p> <ul style="list-style-type: none"> ■ Folding down rails to the inside ■ Flashing warning light ■ Gearcase protection cap ■ 230V Supply with plug on the platform ■ 230V Supply with plug on the platform with earth-leakage circuit breaker ■ "Deep Cycle" batteries 24V, 260Ah 	<ul style="list-style-type: none"> ■ Conforme à la norme EN 280 et aux normes internationales de sécurité ■ Transmission électrohydraulique ■ Commandes proportionnelles ■ Batteries de type "Deep Cycle" avec chargeur de batterie intégré étanche à l'eau ■ Protection électrique anti-cisaillement ■ Panier extensible manuellement (m 1,50) ■ Klaxon, voltmètre et compteur horaire ■ Contrôle électrique de l'inclinaison de la plateforme avec blocage automatique ■ Indicateur de batterie déchargée avec dispositif protégé-batterie (arrêt automatique du levage) ■ Braquage à 90° ■ Avertisseur acoustique des mouvements ■ Système automatique anti-renversement pour déplacement à la max. hauteur ■ Gardes-fous enlevés ■ Limiteur de charge sur plate-forme ■ Pneus "Cushion Soft System" blancs anti-trace ■ Predisposition de ligne électrique 230 V en plateforme <p>Options:</p> <ul style="list-style-type: none"> ■ Gardes-fous basculant vers l'intérieur ■ Avertisseur lumineux clignotant ■ Capuchon de protection pour le boîtier de commande ■ Ligne électrique 230 V en plateforme ■ Ligne électrique 230 V en plateforme avec sauto-vie ■ Batteries type "Deep Cycle" 24V, 260Ah 	<ul style="list-style-type: none"> ■ Hergestellt nach NORM EN 280 und internationalen Sicherheitsbestimmungen ■ Elektrisches Druckölgetriebe ■ Proportional Steuerung ■ "Deep Cycle" Batterien mit eingebaut wasserdicht Ladegerät ■ Elektrischer Scherenschutz ■ Manuell ausziehbare Plattform (m 1,50) ■ Hup, Spannungsmesser und Betriebsstundenzähler ■ Elektrische Neigungsalarms mit Bewegungssperre ■ Anzeige für erschöpfte Batterie mit Batterieschutzvorrichtung (automatische Anhebungsblockierung) ■ 90°- Lenkung ■ Akustisches Bewegungssignal ■ Automatisches Kippenschutzsystem für Fahrgeschwindigkeit bei max. Höhe ■ Abnehmbare Geländer ■ Lastbergrenzer auf der Bühne ■ "Cushion Soft System" Nicht markierende Weißen Reifen ■ Neigung elektrischer Linie 230 V auf Plattform <p>Optionen:</p> <ul style="list-style-type: none"> ■ Nach innen Klappbare Geländer ■ Blinkender ■ Schutzkappe für Steuergehäuse ■ 230V Anschluss auf der Plattform ■ 230V Anschluss auf der Plattform mit Steckdose und FI-Schutzschalter ■ "Deep Cycle" batterien 24V, 260Ah 	<ul style="list-style-type: none"> ■ Construcción según la norma EN 280 y de acuerdo a todas las normativas internacionales de seguridad ■ Transmisión electrohidráulica ■ Mandos proporcionales ■ Baterías de tipo "Deep Cycle" con carga batería incorporado resistente al agua ■ Protección eléctrica antirresas ■ Plataforma extensible manualmente (m 1,50) ■ Claxon, voltmetro y cuentahoras ■ Control eléctrico de inclinación de plataforma con bloqueo automático ■ Indicador de batería descargada con dispositivo de protección batería (parada automática de la elevación) ■ Viraje a 90° ■ Alarma acustica de movimiento ■ Sistema automático antibatido para desplazamiento a la max. altura ■ Barandillas deslizables ■ Limitador de carga en la plataforma ■ Neumáticos "Cushion Soft System" blancos anti-huella ■ Predisposición línea eléctrica 230 V en plataforma <p>Opciones:</p> <ul style="list-style-type: none"> ■ Barandillas basculantes hacia el interior ■ Avsador luminoso intermitente ■ Casquillo protector caja de mandos ■ Línea eléctrica 230 V en plataforma ■ Línea eléctrica 230 V en plataforma con interruptor diferencial automático ■ Baterías de tipo "Deep Cycle" 24V, 260Ah

					X8 EN	
Portata totale	Total capacity	Capacité de la plateforme	Tragfähigkeit der Plattform	Capacidad total	kg	400
Portata con piattaforma trasata	Capacity with extended platform	Capacité avec extension du panier	Tragkraft bei ausgefahrter Plattform	Capacidad con platf. extendida	kg	400
N° max. di persone	Max no. of people	N. max de personnes	Höchstzahl von Personen	N. max de personas	n.	3
Velocità sollevamento (vuoto)	Lift speed (unloaded)	Vitesse de levage (sans charge)	Hubgeschwindigkeit (unbeladert)	Velocidad de subida (vacío)	s	47
Velocità di discesa	Drop speed	Vitesse de descente	Senkgeschwindigkeit	Velocidad de bajada	s	47
Batteria	Battery	Batterie	Batterie	Batería	V	4x6
Capacità batteria	Battery capacity	Capacité batterie	Batteriekapazität	Capacidad de batería	Ah (C5)	200
Peso batteria	Battery weight	Poids de la batterie	Batteriegewicht	Peso de batería	kg	4x32
Caricabatteria	Battery charger	Chargeur de la batterie	Ladegerät	Recargador de batería	VA	24/25
Max. pressione idraulica	Max hydraulic pressure	Pression hydraulique max.	Arbeitsdruck	Máxima presión hidráulica	bar	230
Capacità serbatoio olio	Oil tank capacity	Capacité réservoir d'huile	Inhalt Hydrauliktank	Capacidad de depósito de aceite	l	30
Velocità traslazione (veloce)	Traction speed (fast)	Vitesse de déplacement (grande vitesse)	Fahrgeschwindigkeit (schnell)	Velocidad de desplazamiento (rápido)	km/h	3
Velocità di sicurezza	Security speed	Vitesse de sécurité	Sicherheitsgeschwindigkeit	Velocidad de seguridad	km/h	0,6
Inclinazione longitudinale	Longitudinal inclination	Inclinaison longitudinale	Längsneigung	Inclinación longitudinal	-	3°
Inclinazione trasversale	Transversal inclination	Inclinaison transversale	Querneigung	Inclinación transversal	-	2°
Pendenza superabile	Gradeability	Pente admissible (machine repliée)	Steigungsvermögen	Desplazamiento en pendientes	%	26
Dimensioni gomme	Tyre dimensions	Dimensions des pneus	Bereifungsgröße	Dimensión de neumáticos	mm	Ø 410 x 150
Tipo gomme	Tyre type	Type de pneus	Bereifungsart	Tipo de neumáticos	Cushion Soft	-
Peso totale	Total weight	Poids total	Gesamtgewicht	Peso total	kg	2000

RI. 06/12

Head Office
Westside, London Road,
Hickstead, West Sussex,
RH17 5LZ

T 01444 88 11 88
F 01444 88 11 99
E hiredesk@facelift.co.uk
W facelift.co.uk

facelift
access and safety made easy