



01



04



05



02



06



03



07

- 01 . Luci di ingombro
- 01 . Perimetrical lights
- 01 . Luces de gálibo
- 01 . Lumière d'encombrement
- 01 . Begrenzungsleuchte
- 01 . Controle lampen
- 01 . Габаритные огни

- 02 . Attacchi per trasporto con gru
- 02 . Connections for crane transport
- 02 . Enganches para transporte en grúa
- 02 . Attelages pour transport avec grue
- 02 . Halterungen für Beförderung mit Kran
- 02 . Hefogen voor kraan transport
- 02 . Кронштейны для подъёма краном

- 03 . Telecomando
- 03 . Remote control
- 03 . Control remoto
- 03 . Télécommande
- 03 . Fernbedienung
- 03 . Afstandsbediening
- 03 . Теленправление

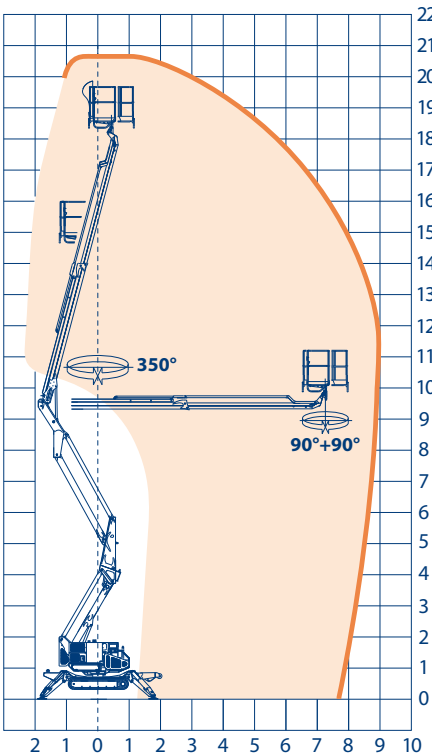
- 04 . Stacca batterie / Contaore
- 04 . Battery detachment / Hour-meter
- 04 . Descargador de baterías / Cuenta horas
- 04 . Détache batteries / Compe-heures
- 04 . Batterieentferner / Stundenzähler
- 04 . Accu ruimte, urensteller
- 04 . Отключение батареи / Счетчик моточасов

- 05 . Comandi di emergenza in basso
- 05 . Low emergency controls
- 05 . Comandos de emergencia en la parte inferior
- 05 . Commandes d'urgence en bas
- 05 . Notsteuerungen unten
- 05 . Noodbediening beneden
- 05 . Аварийное управление в основании

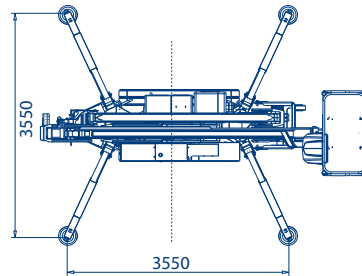
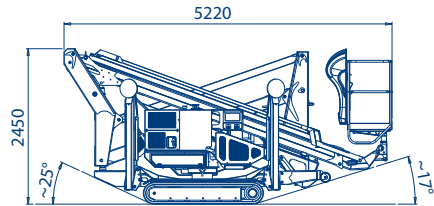
- 06 . Motore Hatz monocilindrico insonorizzato
- 06 . Soundproofed Hatz-type mono-cylinder engine
- 06 . Motor insonorizado tipo Hatz monocilindro
- 06 . Moteur Hatz monocylindre avec insonorisation
- 06 . Geräuschloser einzylindermotor, Hatz
- 06 . 1 Cylinder - Geluidsarm Hatz
- 06 . Бензиновый двигатель Hatz

- 07 . Carter e comandi su cestello
- 07 . Sumps and high controls on cage
- 07 . Carter y comandos arriba de la cesta
- 07 . Carter et commandes sur panier
- 07 . Abdeckung und steuerung am Arbeitskorb
- 07 . Bedieningskast in de basket
- 07 . Управление в корзине





200 kg



octopussy 2190

| | | | | | | | | | | | | | | | | |
|--|---|--|---------|--|---------|--|---|--|---|--|--|--|------|---|--|---------|
| | 21 m | | 19 m | | 9 m | | 350° | | 90° dx + 90° sx 90° right + 90° left 90° derecha + 90° izquierda 90° droite + 90° gauche 90° re + 90° li 90° rechts + 90° links 90° направо + 90° налево | | 1400x700x1100 mm 1400x700x1100 mm 1400x700x1100 mm 1400x700x1100 mm 1400x700x1100 mm 1400x700x1100 mm | alluminio aluminium aluminio aluminium alu aluminium алюминиевая | | 1,5 - 5 km/h tracked 1,5 - 5 km/h oruga 1,5 - 5 km/h sur chenilles 1,5 - 5 km/h raupen 1,5 - 5 km/h rups 1,5 - 5 km/h гусеничное 1,5 - 5 km/h | | 3,1 ton |
| | 2450 mm | | 5220 mm | | 1150 mm | | ribaltabili a discesa idraulica lowerable hydraulic descent repegables de bajada hidraulica escamotables à descente hydraulique kappbar mit hydraulischabsenken hydraulisch uitvouwbare stempelpoten гидравлическое опускание | | hatz monocilindrico silenziato single-cylinder noiseless hatz hatz monocilindrico silenzioso hatz monocylindrique avec silencieux geräuschloser einzylindermotor, hatz 1 Cylinder - Geluidsarm Hatz Бензиновый двигатель Hatz | | V _{MAX} | | Kg ↓ | | | |
| | idraulici hydraulic hidráulico hydrauliques hydraulisch гидравлическое | | | | | | | | | | | | | | | |