

Una gamma completa per industria ed edilizia / A complete range for industry and building

AIRO[®] 4WD

CE

XL16 RTD - XL19 RTD

Piattaforme Aeree Semoventi

Diesel con Livellatori / with Outriggers

SELF-PROPELLED AERIAL PLATFORMS

PLATES-FORMES AUTOMOTRICES

SELBSTFAHRENDEN HYDRAULISCHE HEBEBÜHNEN

PLATAFORMAS ELEVADORAS AUTOPROPULSADAS

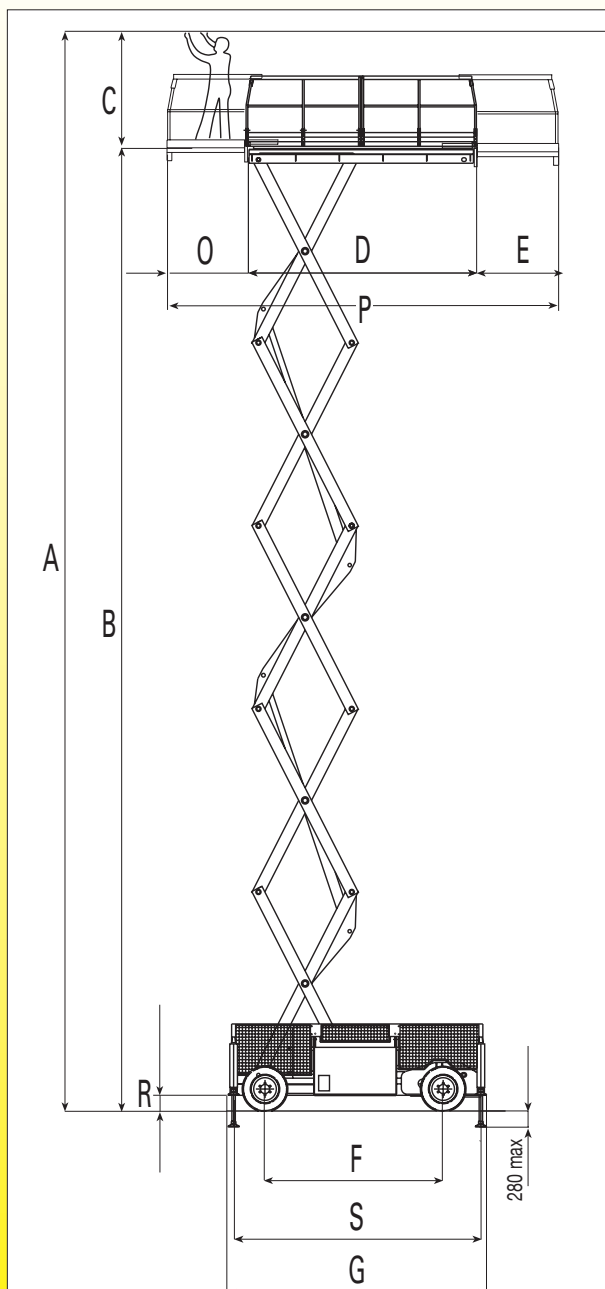
LA SCELTA IDEALE PER RIDURRE I COSTI ED AUMENTARE LA SICUREZZA NEI LAVORI AEREI DI MANUTENZIONE E DI INSTALLAZIONE.

THE RIGHT CHOICE WHICH ALLOWS YOU TO LOWER YOUR COSTS AND TO INCREASE YOUR SAFETY DURING AERIAL ASSISTANCES AND INSTALLATIONS.

LA SOLUTION IDEALE QUI VOUS PERMET DE LIMITER VOS COUTS ET D'AUGMENTER VOTRE SECURITE PENDANT LES TRAVAUX AERIENS D'ENTRETIEN ET D'INSTALLATION.

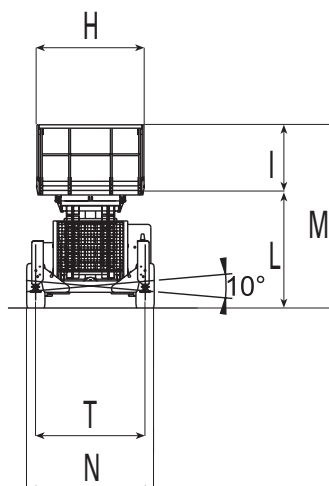
DIE IDEALE LÖSUNG, UM KOSTEN ZU REDUZIEREN UND DIE SICHERHEIT IHRER INSTALLATIONS-UND WARTUNGSARBEITEN ZU ERHÖHEN.

LA ELECCION IDEAL PARA REDUCIR COSTES Y AUMENTAR LA SEGURIDAD EN MANTENIMIENTOS EN INSTALACIONES ALTAS.



	XL16 RTD	XL19 RTD
A	15800/16080 max	19000/19280 max
B	13800/14080 max	17000/17280 max
C	2000	2000
D	4040	4040
E	1170	1170
F	3120	3120
G	4530	4530
H	1875	1875
I	1150	1150
L	1830	2170
M	2980 / 2245*	3320 / 2585*
N	2330	2330
O	1170	1170
P	6380	6380
R	370	370
S	4330	4330
T	1920	1920

(*) Con ringhiere abbassate
(*) With folded-down rails



PIATTAFORME AEREE SEMOVENTI
AERIAL PLATFORMS
HYDRAULIC LIFTS

Head office
Westside, London Rd,
Hickstead, Sussex,
RH17 5LZ

T 01444 88 11 88
F 01444 88 11 99
E hiredesk@facelift.co.uk
W facelift.co.uk

facelift
access and safety made easy

AIRO[®] 4WD

Piattaforme Aeree Semoventi



Concessionario
Dealer
Importateur
Händler
Concesionario

XL16 RTD - KL19 RTD

Descrizioni ed illustrazioni si intendono fornite a titolo indicativo e non impegnativo.
Specifications are nominal and may be revised to reflect design improvements.
En cas de nécessité les spécifications techniques peuvent être modifiées.
Im Interesse einer technischen Weiterentwicklung können die Geräte jederzeit vom Hersteller entsprechend geändert werden.
Las descripciones e ilustraciones descritas son orientativas y pueden ser modificadas.

Allestimento Standard	Standard Features	Version Standard	Standardausstattung	Equipamiento Estandar
<ul style="list-style-type: none"> Costruzione secondo la norma EN 280 e conforme a tutte le normative internazionali di sicurezza Trasmissione idraulica Comandi proporzionali Protezione antiscioiamento Sistema di livellamento automatico Assale anteriore oscillante 4 ruote motrici Doppio allungamento manuale della piattaforma Claxon e contaore Controllo elettrico inclinazione piattaforma con blocco automatico movimenti Avvisatore acustico movimenti Traslazione consentita alla massima altezza (XL19 RTD: max. 12m altezza di lavoro) Display per diagnostica Ringhiere ribaltabili Limitatore del carico in piattaforma Pneumatici artigliati riempiti con schiuma Predisposizione per linea elettrica 230 V in piattaforma <p>Options:</p> <ul style="list-style-type: none"> Doppio allungamento idraulico della piattaforma Avvisatore luminoso lampeggiante Cappuccio di protezione scatola comandi Linea elettrica 230 V in piattaforma Linea elettrica 230 V in piattaforma con salvavita Elettropompa 380 V trifase 	<ul style="list-style-type: none"> Produced according to EN 280 norm and the international safety regulations Hydraulic transmission Proportional controls Shearing-proof protection Automatic leveling system Front oscillating axle 4 wheel drive Double manual deck extension Horn and hourmeter Electric tilt alarm device with automatic motion stop All-motion alarm Driveable at max. height (XL19 RTD: max. 12m working height) Diagnostic system Folding down rails On-platform load limiting device Grip foam-filled tyres 230 V electric line pre-disposition on the platform <p>Optionals:</p> <ul style="list-style-type: none"> Double hydraulic deck extension Flashing warning light Gearcase protection cap 230V. Supply with plug on the platform 230V Supply with plug on the platform with earth-leakage circuit breaker Electric pump, three-phase 380 V 	<ul style="list-style-type: none"> Conforme à la norme EN 280 et aux normes internationales de sécurité Transmission hydraulique Commande proportionnel Protection anti-cisalement Mise à niveau automatique Essieu avant oscillant 4 roues motrices Double allongement plate-forme manuel Klaxon et compteur horaire Contrôle électrique de l'inclinaison de la plateforme avec blocage automatique des manoeuvres Avertisseur acoustique des mouvements Déplacement possible à la max. hauteur (XL19 RTD: max. 12m hauteur de travail) Dispositif de diagnostic Garde-fou basculant Limiteur de charge sur plate-forme Pneus spéciaux de polyuréthane Predisposition de ligne électrique 230 V en plateforme <p>Options:</p> <ul style="list-style-type: none"> Double allongement plate-forme hydraulique Avertisseur lumineux clignotant Capuchon de protection pour le boîtier de commande Ligne électrique 230 V en plateforme Ligne électrique 230 V en plateforme avec sauve vie Électro-pompe triphasé 380V 	<ul style="list-style-type: none"> Hergestellt nach NORM EN 280 und internationalen Sicherheitsbestimmungen Druckölgetriebe Proportionalsteuerung Scherenschutz Automatisch nivellierende Abstützungen Vorderschwinggachse Allradantrieb Doppel-Plattformerweiterung Hupe und Betriebsstundenzähler Elektrische Neigungsalarm mit Bewegungssperre Akustisches Bewegungssignal Fahren erlaubt bei max. Höhe (XL19 RTD: max. 12m Arbeitshöhe) Diagnostiksystem Klappbare Geländer Lastbergrenzer auf der Bühne Schaumgefüllte Geländereifen Neigung elektrischer Linie 230 V auf Plattform <p>Sonderausstattung:</p> <ul style="list-style-type: none"> Hydraulische Doppel-Plattformerweiterung Blinkender Schutzkappe für Steuergewehäuse 230V Anschluss auf der Plattform 230V Anschluss auf der Plattform mit Steckdose und FI-Schutzschalter Elektropumpe, drei-phasig 380V 	<ul style="list-style-type: none"> Costrucción según la norma EN 280 y de acuerdo a todas las normativas internacionales de seguridad Transmisión hidráulica Mandos proporcionales Protección antitijeras Sistema automático de nivelación Eje anterior oscilante 4 ruedas motrices Doble extensión manual Claxon y contador de horas Control eléctrico de inclinación de plataforma con bloqueo automático Alarma acústica de movimiento Desplazamiento permitido a la max altura (XL19 RTD: max. 12m altura de trabajo) Diagnosis Barandillas basculantes Limitador de carga en la plataforma Ruedas con espuma de poliuretano para terreno escabroso Predisposición línea eléctrica 230 V en plataforma <p>Opciones:</p> <ul style="list-style-type: none"> Doble extensión hidráulica Avisador luminoso intermitente Casquillo protector caja de mandos Línea eléctrica 230 V en plataforma Línea eléctrica 230 V en plataforma con interruptor diferencial automático Electrobomba trifásica 380 V

						XL16 RTD	XL19 RTD
Portata totale	Total capacity	Capacité de la plateforme	Tragfähigkeit der Plattform	Capacidad total	kg	700	500
Portata con piattaforma traslata	Capacity with extended platform	Capacité avec la plate-forme étendue	Tragkraft mit ausgefahrener Plattform	Capacidad con plataforma extendida	kg	700	500
Tempo di sollevamento (vuoto)	Lift time (unloaded)	Durée de levage (sans charge)	Hebezeit (unbeladen)	Tiempo de subida (vacía)	s	65	65
Tempo di sollevamento (carico)	Lift time (loaded)	Durée de levage (avec charge)	Hebezeit (beladen)	Tiempo de subida (cargada)	s	75	75
Tempo di discesa	Drop time	Durée de descente	Senkzeit	Tiempo de bajada	s	75	75
Comando	Power	Source d'énergie	Antriebsart	Fuente de energía	-	Diesel= 35,5 Kw	Diesel= 35,5 Kw
Batteria avviamento	Starter Battery	Batterie de démarrage	Batterie Zündbatterie	Batería de arranque	V	12	12
Capacità batteria avviamento	Battery capacity	Capacité batterie	Batteriekapazität	Capacidad de batería	Ah	135	135
Max. pressione idraulica	Max hydraulic pressure	Pression hydraulique max	Max Arbeitsdruck	Máxima presión hidráulica	bar	190	190
Capacità serbatoio olio	Oil tank capacity	Capacité réservoir d'huile	Inhalt Hydrauliktank	Capacidad de depósito de aceite	l	150	150
Velocità traslazione (veloce)	Drive speed (fast)	Vitesse de déplacement (grande vitesse)	Fahrgeschwindigkeit (schnell)	Velocidad de desplazamiento (rápida)	km/h	5	5
Velocità di sicurezza	Security speed	Vitesse de sécurité	Sicherheitsgeschwindigkeit	Velocidad de seguridad	km/h	0,4	0,4
Pendenza superabile	Gradeability	Pente admissible (machine repliée)	Steigefähigkeit	Pendiente superable	%	40	40
Tipo gomme	Tyre type	Type de pneus	Bereifungsart	Tipo de neumáticos	-	12x16,5-10 PR	12x16,5-10 PR
Peso totale	Total weight	Poids total	Gesamtgewicht	Peso total	kg	8000	9520

Motore Diesel • Diesel Engine • Moteur diesel • Dieselmotor • Motor diesel: HATZ 3L41C Silent Pack - Kw 35,5

Rif. 06/12



TIGIEFFE S.r.l. • Via Villa Superiore, 82
42045 Luzzara (RE) - Italy

Web site:
www.airo.com

Head office
Westside, London Rd,
Hickstead, Sussex,
RH17 5LZ

T 01444 88 11 88
F 01444 88 11 99
E hiredesk@facelift.co.uk
W facelift.co.uk

facelift
access and safety made easy